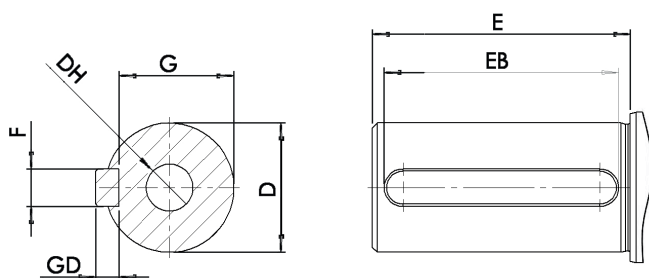


SHAFT END DIMENSIONS

independent of mounting type and efficiency class



Independent of number of poles

Frame size	D	E	F	G	DH	EB	ED	GD
56	9	20	3	7.2	M4x12	16	2	3
63	11	23	4	8.5	M4x12	16	3.5	4
71	14	30	5	11	M5x12	25	2.5	5
80	19	40	6	15.5	M6x16	30	5	6
90	24	50	8	20	M8x19	40	5	7
100	28	60	8	24	M10x22	50	5	7
112	28	60	8	24	M12x28	50	5	7
132	38	80	10	33.0	M12x28	65	7.5	8

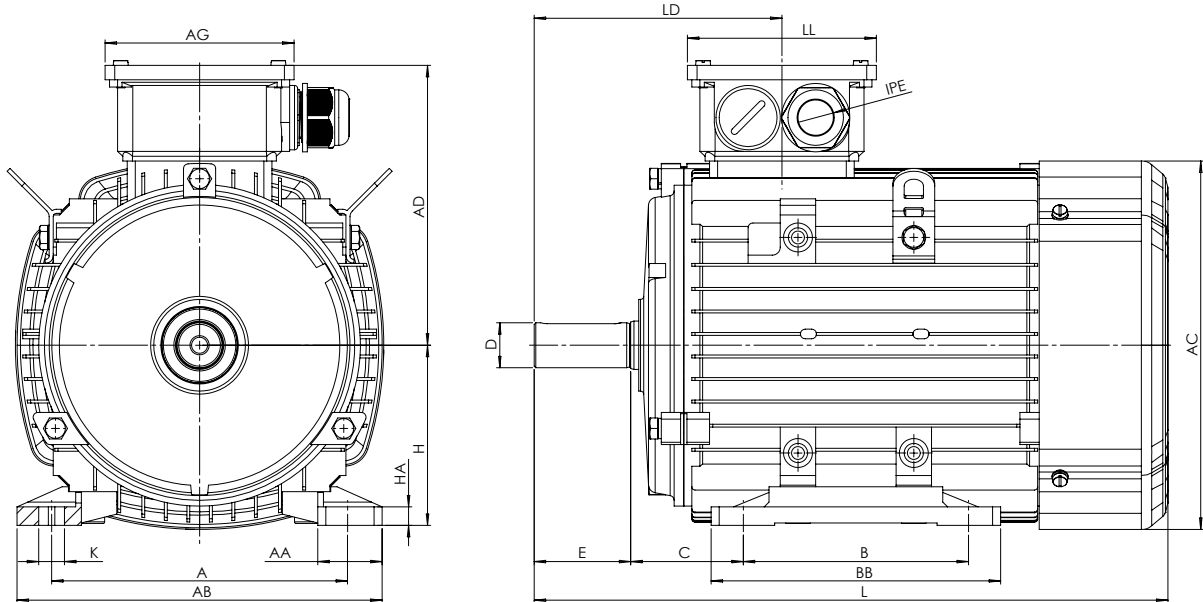
2 poles

Frame size	D	E	F	G	DH	EB	ED	GD
160	42	110	12	37	M16x36	90	10	8
180	48	110	14	42.5	M16x36	90	10	9
200	55	110	16	49	M20x42	100	5	10
225	55	110	16	49	M20x42	100	5.0	10
250	60	140	18	53	M20x42	125	7.5	11
280	65	140	18	58	M20x42	125	7.5	11
315	65	140	18	58	M20x42	125	7.5	11
355	80	170	22	67.5	M20x50	130	5	14

4, 6, 8 poles

Frame size	D	E	F	G	DH	EB	ED	GD
160	42	110	12	37	M16x36	90	10	8
180	48	110	14	42.5	M16x36	90	10	9
200	55	110	16	49	M20x42	100	5	10
225	60	110	18	53	M20x42	125	7.5	11
250	65	140	18	58	M20x42	125	7.5	11
280	75	140	20	67.5	M20x42	125	7.5	12
315	80	170	22	71	M20x42	160	5	14
355	100	210	28	86	M24x50	160	5	16

ALUMINUM MOTOR, MOUNTING B3



Without IE classification

Frame size	A	AA	AB	AC	AD	AG	B	BB	C	D	E	H	HA	K	L	LD	LL	IPE
56	90	23	111	113	90	86	71	88	36	9	20	56	7	5.8x8.3	199	83	86	1-M20x1.5
63	100	24	123	120	100	101	80	100	40	11	23	63	7	7x9.5	217	95.5	101	1-M20x1.5
71	112	26	138	136	112	101	90	110	45	14	30	71	8	7x11	245	110.5	101	1-M20x1.5

IE2

Frame size	A	AA	AB	AC	AD	AG	B	BB	C	D	E	H	HA	K	L	LD	LL	IPE
80	125	35	157	155	124	101	100	125	50	19	40	80	9	10x14	281	118	101	1-M20x1.5
90	S	140	37	173	175	137	100	125	56	24	50	90	10	10x14	315	136	109	1-M25x1.5
90	L	140	37	173	175	137	109	125	56	24	50	90	10	10x14	340	136	109	1-M25x1.5
100	L	160	40	196	195	151	140	172	63	28	60	100	11	12x16	373	144	109	1-M25x1.5
112	M	190	41	227	219	169	140	180	70	28	60	112	12	12x16	394	152	117.5	2-M32x1.5
132	S	216	51	262	258	188	140	186	89	38	80	132	15	12x16	465	180	117.5	2-M32x1.5
132	M	216	51	262	258	188	178	224	89	38	80	132	15	12x16	503	180	117.5	2-M32x1.5
160	M	254	55	304	315	242	210	260	108	42	110	160	18	15x18	607	268.5	157	2-M40x1.5
160	L	254	55	304	315	242	254	304	108	42	110	160	18	15x18	651	268.5	157	2-M40x1.5

ALUMINUM MOTOR, MOUNTING B3

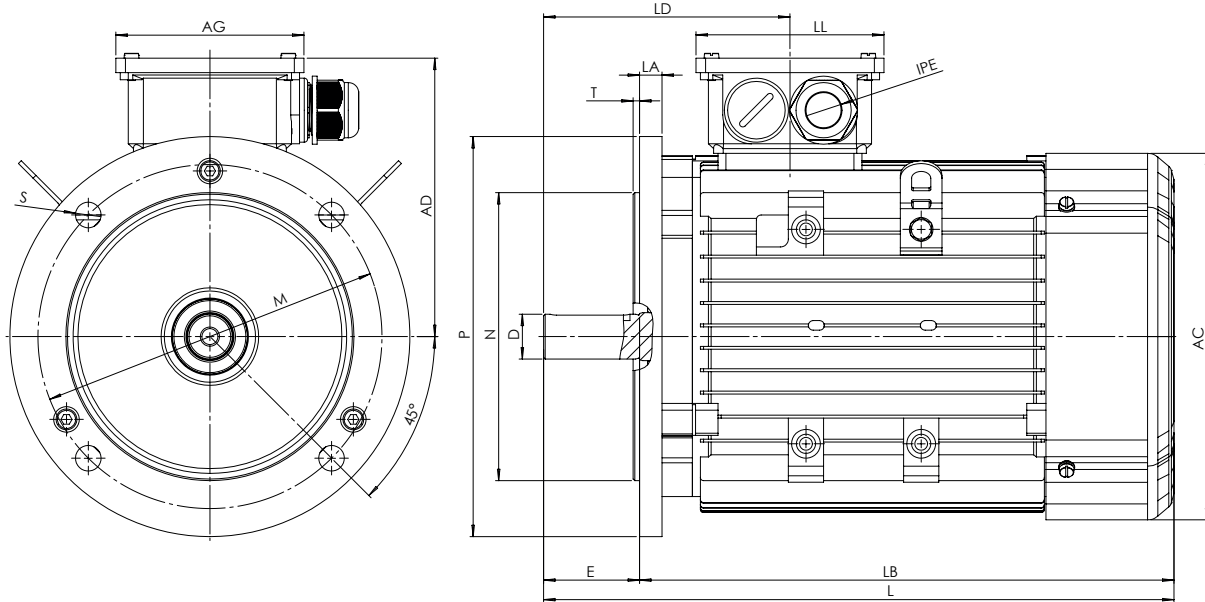
IE3

Frame size	A	AA	AB	AC	AD	AG	B	BB	C	D	E	H	HA	K	L	LD	LL	IPE	
80		125	35	157	158	129	101	100	125	50	19	40	80	8	10x14	294	115	101	1-M20x1.5
90	S	140	37	173	175	140	109	100	125	56	24	50	90	10	10x14	319	145	109	1-M25x1.5
90	L	140	37	173	175	140	109	125	150	56	24	50	90	10	10x14	344	145	109	1-M25x1.5
100	L	160	40	196	198	156	109	140	172	63	28	60	100	11	12x16	393	148.5	109	1-M25x1.5
112	M	190	41	227	219	166	117.5	140	180	70	28	60	112	12	12x16	394	152	117.5	2-M32x1.5
132	S	216	51	262	258	188	117.5	140	186	89	38	80	132	15	12x16	445	180	117.5	2-M32x1.5
132	M	216	51	262	258	188	117.5	178	224	89	38	80	132	15	12x16	483	180	117.5	2-M32x1.5
160	M	254	55	304	315	242	167	210	260	108	42	110	160	18	15x18	589	268.5	157	2-M40x1.5
160	L	254	55	304	315	242	167	254	304	108	42	110	160	18	15x18	633	268.5	157	2-M40x1.5

IE4

Frame size	A	AA	AB	AC	AD	AG	B	BB	C	D	E	H	HA	K	L	LD	LL	IPE	
80		125	35	157	158	129	101	100	125	50	19	40	80	8	10x14	294	115	101	1-M20x1.5
90	S	140	37	173	175	140	109	100	125	56	24	50	90	10	10x14	319	145	109	1-M25x1.5
90	L	140	37	173	175	140	109	125	150	56	24	50	90	10	10x14	344	145	109	1-M25x1.5
100	L	160	40	196	198	156	109	140	172	63	28	60	100	11	12x16	393	148.5	109	1-M32x1.5
112	M	190	40	227	224	175	117.5	140	180	70	28	60	112	12	12x16	400	154	117.5	2-M32x1.5
132	S	216	51	262	258	188	117.5	140	186	89	38	80	132	15	12x16	445	180	117.5	2-M32x1.5
132	M	216	51	262	258	188	117.5	178	224	89	38	80	132	15	12x16	483	180	117.5	2-M32x1.5
132	M-4	216	51	262	258	188	117.5	178	224	89	38	80	132	15	12x16	539	180	117.5	2-M32x1.5
160	M	254	55	304	315	242	167	210	260	108	42	110	160	18	15x18	589	268.5	157	2-M40x1.5
160	L	254	55	304	315	242	167	254	304	108	42	110	160	18	15x18	633	268.5	157	2-M40x1.5

ALUMINUM MOTOR, MOUNTING B5



Without IE classification

Frame size	AC	AD	AG	D	E	L	LA	LB	LD	LL	M	N	P	S	T	IPE
56	113	90	86	9	20	199	8	179	83	86	100	80	120	4x7	3	1-M20x1.5
63	120	100	101	11	23	217	10	194	95.5	101	115	95	140	4x10	3	1-M20x1.5
71	136	112	101	14	30	245	10	215	110.5	101	130	110	160	4x10	3.5	1-M20x1.5

IE2

Frame size	AC	AD	AG	D	E	L	LA	LB	LD	LL	M	N	P	S	T	IPE
80	155	124	101	19	40	281	12	241	118	101	165	130	200	4x12	3.5	1-M20x1.5
90	S	175	137	24	50	315	11	265	136	109	165	130	200	4x12	3.5	1-M25x1.5
90	L	175	137	24	50	340	11	290	136	109	165	130	200	4x12	3.5	1-M25x1.5
100	L	195	151	28	60	373	13	313	144	109	215	180	250	4x14.5	4	1-M25x1.5
112	M	219	169	117.5	28	394	14	334	152	117.5	215	180	250	4x14.5	4	2-M32x1.5
132	S	258	188	117.5	38	465	14	385	180	117.5	265	230	300	4x14.5	4	2-M32x1.5
132	M	258	188	117.5	38	503	14	423	180	117.5	265	230	300	4x14.5	4	2-M32x1.5
160	M	315	242	167	42	607	15	497	268.5	157	300	250	350	4x18.5	5	2-M40x1.5
160	L	315	242	167	42	651	15	541	268.5	157	300	250	350	4x18.5	5	2-M40x1.5

ALUMINUM MOTOR, MOUNTING B5

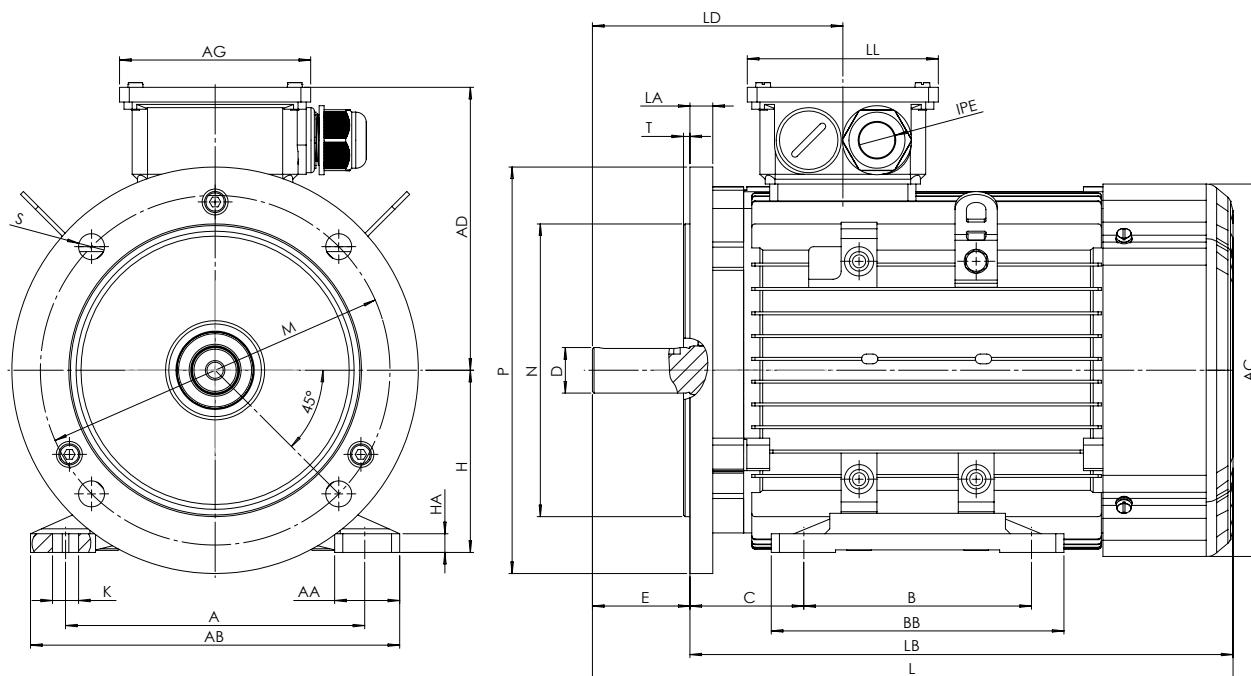
IE3

Frame size	AC	AD	AG	D	E	L	LA	LB	LD	LL	M	N	P	S	T	IPE	
80		158	129	101	19	40	294	12	254	115	101	165	130	200	4x12	3.5	1-M20x1.5
90	S	175	140	109	24	50	319	12	269	145	109	165	130	200	4x12	3.5	1-M25x1.5
90	L	175	140	109	24	50	344	12	294	145	109	165	130	200	4x12	3.5	1-M25x1.5
100	L	198	156	109	28	60	393	13	333	148.5	109	215	180	250	4x14.5	4	1-M25x1.5
112	M	219	166	117.5	28	60	394	14	334	152	117.5	215	180	250	4x14.5	4	2-M32x1.5
132	S	258	188	117.5	38	80	445	14	365	180	117.5	265	230	300	4x14.5	4	2-M32x1.5
132	M	258	188	117.5	38	80	483	14	403	180	117.5	265	230	300	4x14.5	4	2-M32x1.5
160	M	315	242	167	42	110	589	15	479	268.5	157	300	250	350	4x18.5	5	2-M40x1.5
160	L	315	242	167	42	110	633	15	523	268.5	157	300	250	350	4x18.5	5	2-M40x1.5

IE4

Frame size	AC	AD	AG	D	E	L	LA	LB	LD	LL	M	N	P	S	T	IPE	
80		158	129	101	19	40	294	12	254	115	101	165	130	200	4x12	3.5	1-M20x1.5
90	S	175	140	109	24	50	319	12	269	145	109	165	130	200	4x12	3.5	1-M25x1.5
90	L	175	140	109	24	50	344	12	294	145	109	165	130	200	4x12	3.5	1-M25x1.5
100	L	198	156	109	28	60	393	13	333	148.5	109	215	180	250	4x14.5	4	2-M32x1.5
112	M	224	175	117.5	28	60	400	14	340	154	117.5	215	180	250	4x14.5	4	2-M32x1.5
132	S	258	188	117.5	38	80	445	14	365	180	117.5	265	230	300	4x14.5	4	2-M32x1.5
132	M	258	188	117.5	38	80	483	14	403	180	117.5	265	230	300	4x14.5	4	2-M32x1.5
132	M-4	258	188	117.5	38	80	539	14	459	180	117.5	265	230	300	4x14.5	4	2-M32x1.5
160	M	315	242	167	42	110	589	15	479	268.5	157	300	250	350	4x18.5	5	2-M40x1.5
160	L	315	242	167	42	110	633	15	523	268.5	157	300	250	350	4x18.5	5	2-M40x1.5

ALUMINUM MOTOR, MOUNTING B35



Without IE classification

Frame size	A	AA	AB	AC	AD	AG	B	BB	C	D	E	H	HA	K	L	LA	LB	LD	LL	M	N	P	S	T	IPE
56	90	23	111	113	90	86	71	88	36	9	20	56	7	5.8x8.3	199	8	179	83	86	100	80	120	4x7	3	1-M20x1.5
63	100	24	123	120	100	101	80	100	40	11	23	63	7	7x9.5	217	10	194	95,5	101	115	95	140	4x10	3	1-M20x1.5
71	112	26	138	136	112	101	90	110	45	14	30	71	8	7x11	245	10	215	110,5	101	130	110	160	4x10	3,5	1-M20x1.5

IE2

Frame size	A	AA	AB	AC	AD	AG	B	BB	C	D	E	H	HA	K	L	LA	LB	LD	LL	M	N	P	S	T	IPE
80	125	35	157	155	124	101	100	125	50	19	40	80	9	10x14	281	12	241	118	101	165	130	200	4x12	3,5	1-M20x1.5
90 S	140	37	173	175	137	109	100	125	56	24	50	90	10	10x14	315	11	265	136	109	165	130	200	4x12	3,5	1-M25x1.5
90 L	140	37	173	175	137	109	125	150	56	24	50	90	10	10x14	340	11	290	136	109	165	130	200	4x12	3,5	1-M25x1.5
100 L	160	40	196	195	151	109	140	172	63	28	60	100	11	12x16	373	13	313	144	109	215	180	250	4x14,5	4	1-M25x1.5
112 M	190	41	227	219	169	117,5	140	180	70	28	60	112	12	12x16	394	14	334	152	117,5	215	180	250	4x14,5	4	2-M32x1.5
132 S	216	51	262	258	188	117,5	140	186	89	38	80	132	15	12x16	465	14	385	180	117,5	265	230	300	4x14,5	4	2-M32x1.5
132 M	216	51	262	258	188	117,5	178	224	89	38	80	132	15	12x16	503	14	423	180	117,5	265	230	300	4x14,5	4	2-M32x1.5
160 M	254	55	304	315	242	167	210	260	108	42	110	160	18	15x18	607	15	497	268,5	157	300	250	350	4x18,5	5	2-M40x1.5
160 L	254	55	304	315	242	167	254	304	108	42	110	160	18	15x18	651	15	541	268,5	157	300	250	350	4x18,5	5	2-M40x1.5

ALUMINUM MOTOR, MOUNTING B35

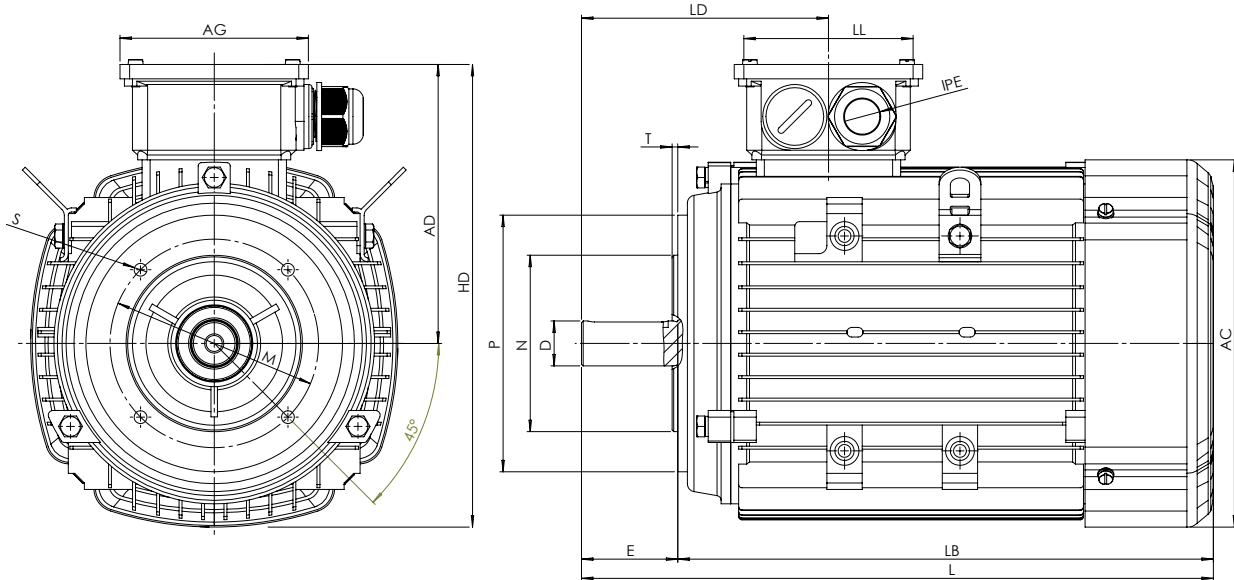
IE3

Frame size	A	AA	AB	AC	AD	AG	B	BB	C	D	E	H	HA	K	L	LA	LB	LD	LL	M	N	P	S	T	IPE	
80		125	35	157	158	129	101	100	125	50	19	40	80	8	10x14	294	12	254	115	101	165	130	200	4x12	3,5	1-M20x1.5
90	S	140	37	173	175	140	109	100	125	56	24	50	90	10	10x14	319	12	269	145	109	165	130	200	4x12	3,5	1-M25x1.5
90	L	140	37	173	175	140	109	125	150	56	24	50	90	10	10x14	344	12	294	145	109	165	130	200	4x12	3,5	1-M25x1.5
100	L	160	40	196	198	156	109	140	172	63	28	60	100	11	12x16	393	13	333	148,5	109	215	180	250	4x14,5	4	1-M25x1.5
112	M	190	41	227	219	166	117,5	140	180	70	28	60	112	12	12x16	394	14	334	152	117,5	215	180	250	4x14,5	4	2-M32x1.5
132	S	216	51	262	258	188	117,5	140	186	89	38	80	132	15	12x16	445	14	365	180	117,5	265	230	300	4x14,5	4	2-M32x1.5
132	M	216	51	262	258	188	117,5	178	224	89	38	80	132	15	12x16	483	14	403	180	117,5	265	230	300	4x14,5	4	2-M32x1.5
160	M	254	55	304	315	242	167	210	260	108	42	110	160	18	15x18	589	15	479	268,5	157	300	250	350	4x18,5	5	2-M40x1.5
160	L	254	55	304	315	242	167	254	304	108	42	110	160	18	15x18	633	15	523	268,5	157	300	250	350	4x18,5	5	2-M40x1.5

IE4

Frame size	A	AA	AB	AC	AD	AG	B	BB	C	D	E	H	HA	K	L	LA	LB	LD	LL	M	N	P	S	T	IPE	
80		125	35	157	158	129	101	100	125	50	19	40	80	8	10x14	294	12	254	115	101	165	130	200	4x12	3,5	1-M20x1.5
90	S	140	37	173	175	140	109	100	125	56	24	50	90	10	10x14	319	12	269	145	109	165	130	200	4x12	3,5	1-M25x1.5
90	L	140	37	173	175	140	109	125	150	56	24	50	90	10	10x14	344	12	294	145	109	165	130	200	4x12	3,5	1-M25x1.5
100	L	160	40	196	198	156	109	140	172	63	28	60	100	11	12x16	393	13	333	148,5	109	215	180	250	4x14,5	4	1-M32x1.5
112	M	190	40	227	224	175	117,5	140	180	70	28	60	112	12	12x16	400	14	340	154	117,5	215	180	250	4x14,5	4	2-M32x1.5
132	S	216	51	262	258	188	117,5	140	186	89	38	80	132	15	12x16	445	14	365	180	117,5	265	230	300	4x14,5	4	2-M32x1.5
132	M	216	51	262	258	188	117,5	178	224	89	38	80	132	15	12x16	483	14	403	180	117,5	265	230	300	4x14,5	4	2-M32x1.5
132	M-4	216	51	262	258	188	117,5	178	224	89	38	80	132	15	12x16	539	14	459	180	117,5	265	230	300	4x14,5	4	2-M32x1.5
160	M	254	55	304	315	242	167	210	260	108	42	110	160	18	15x18	589	15	479	268,5	157	300	250	350	4x18,5	5	2-M40x1.5
160	L	254	55	304	315	242	167	254	304	108	42	110	160	18	15x18	633	15	523	268,5	157	300	250	350	4x18,5	5	2-M40x1.5

ALUMINUM MOTOR, MOUNTING B14A



Without IE classification

Frame size	AC	AD	AG	D	E	HD	L	LB	LD	LL	M	N	P	S	T	IPE
56	113	90	86	9	20	152.5	199	179	83	86	65	50	80	4xM5	2.5	1-M20x1.5
63	120	100	101	11	23	162	217	194	95.5	101	75	60	90	4xM5	2.5	1-M20x1.5
71	136	112	101	14	30	177	245	215	110.5	101	85	70	105	4xM6	2.5	1-M20x1.5

IE2

Frame size	AC	AD	AG	D	E	HD	L	LB	LD	LL	M	N	P	S	T	IPE
80	155	124	101	19	40	201.5	281	241	118	101	100	80	120	4xM6	3	1-M20x1.5
90 S	175	137	109	24	50	224.5	315	265	136	109	115	95	140	4xM8	3	1-M25x1.5
90 L	175	137	109	24	50	224.5	340	290	136	109	115	95	140	4xM8	3	1-M25x1.5
100 L	195	151	109	28	60	248.5	373	313	144	109	130	110	160	4xM8	3.5	1-M25x1.5
112 M	219	169	117.5	28	60	278.5	394	334	152	117.5	130	110	160	4xM8	3.5	2-M32x1.5
132 S	258	188	117.5	38	80	317	465	385	180	117.5	165	130	200	4xM10	3.5	2-M32x1.5
132 M	258	188	117.5	38	80	317	503	423	180	117.5	165	130	200	4xM10	3.5	2-M32x1.5

ALUMINUM MOTOR, MOUNTING B14A

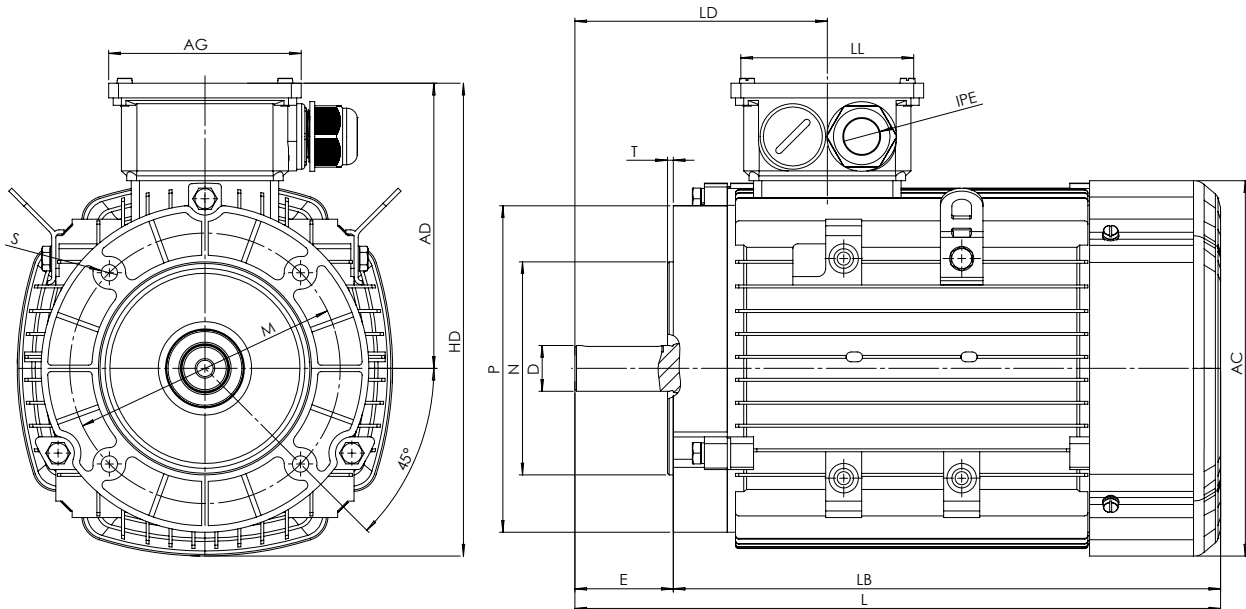
IE3

Frame size	AC	AD	AG	D	E	HD	L	LB	LD	LL	M	N	P	S	T	IPE	
80		158	129	101	19	40	208	294	254	115	101	100	80	120	4xM6	3	1-M20x1.5
90	S	175	140	109	24	50	227.5	319	269	145	109	115	95	140	4xM8	3	1-M25x1.5
90	L	175	140	109	24	50	227.5	344	294	145	109	115	95	140	4xM8	3	1-M25x1.5
100	L	198	156	109	28	60	255	393	333	148.5	109	130	110	160	4xM8	3.5	1-M25x1.5
112	M	219	166	117.5	28	60	275.5	394	334	152	117.5	130	110	160	4xM8	3.5	2-M32x1.5
132	S	258	188	117.5	38	80	317	445	365	180	117.5	165	130	200	4xM10	3.5	2-M32x1.5
132	M	258	188	117.5	38	80	317	483	403	180	117.5	165	130	200	4xM10	3.5	2-M32x1.5

IE4

Frame size	AC	AD	AG	D	E	HD	L	LB	LD	LL	M	N	P	S	T	IPE	
80		158	129	101	19	40	208	294	254	115	101	100	80	120	4xM6	3	1-M20x1.5
90	S	175	140	109	24	50	227.5	319	269	145	109	115	95	140	4xM8	3	1-M25x1.5
90	L	175	140	109	24	50	227.5	344	294	145	109	115	95	140	4xM8	3	1-M25x1.5
100	L	198	156	109	28	60	255	393	333	148.5	109	130	110	160	4xM8	3.5	1-M32x1.5
112	M	224	175	117.5	28	60	287	400	340	154	117.5	130	110	160	4xM8	3.5	2-M32x1.5
132	S	258	188	117.5	38	80	317	445	365	180	117.5	165	130	200	4xM10	3.5	2-M32x1.5
132	M	258	188	117.5	38	80	317	483	403	180	117.5	165	130	200	4xM10	3.5	2-M32x1.5
132	M-4	258	188	117.5	38	80	317	539	459	180	117.5	165	130	200	4xM10	3.5	2-M32x1.5

ALUMINUM MOTOR, MOUNTING B14B



Without IE classification

Frame size	AC	AD	AG	D	E	HD	L	LB	LD	LL	M	N	P	S	T	IPE
56	113	90	86	9	20	152.5	199	179	83	86	85	70	105	4xM6	2.5	1-M20x1.5
63	120	100	101	11	23	162	217	194	95.5	101	110	80	120	4xM6	3	1-M20x1.5
71	136	112	101	14	30	179	245	215	110.5	101	115	95	140	4xM8	3	1-M20x1.5

IE2

Frame size	AC	AD	AG	D	E	HD	L	LB	LD	LL	M	N	P	S	T	IPE
80	155	124	101	19	40	204	281	241	118	101	130	110	160	4xM8	3.5	1-M20x1.5
90 S	175	137	109	24	50	224.5	315	265	136	109	130	110	160	4xM8	3.5	1-M25x1.5
90 L	175	137	109	24	50	224.5	340	290	136	109	130	110	160	4xM8	3.5	1-M25x1.5
100 L	195	151	109	28	60	251	373	313	144	109	165	130	200	4xM10	3.5	1-M25x1.5
112 M	219	169	117.5	28	60	278.5	394	334	152	117.5	165	130	200	4xM10	3.5	2-M32x1.5
132 S	258	188	117.5	38	80	317	465	385	180	117.5	215	180	250	4xM12	4	2-M32x1.5
132 M	258	188	117.5	38	80	317	503	423	180	117.5	215	180	250	4xM12	4	2-M32x1.5

ALUMINUM MOTOR, MOUNTING B14B

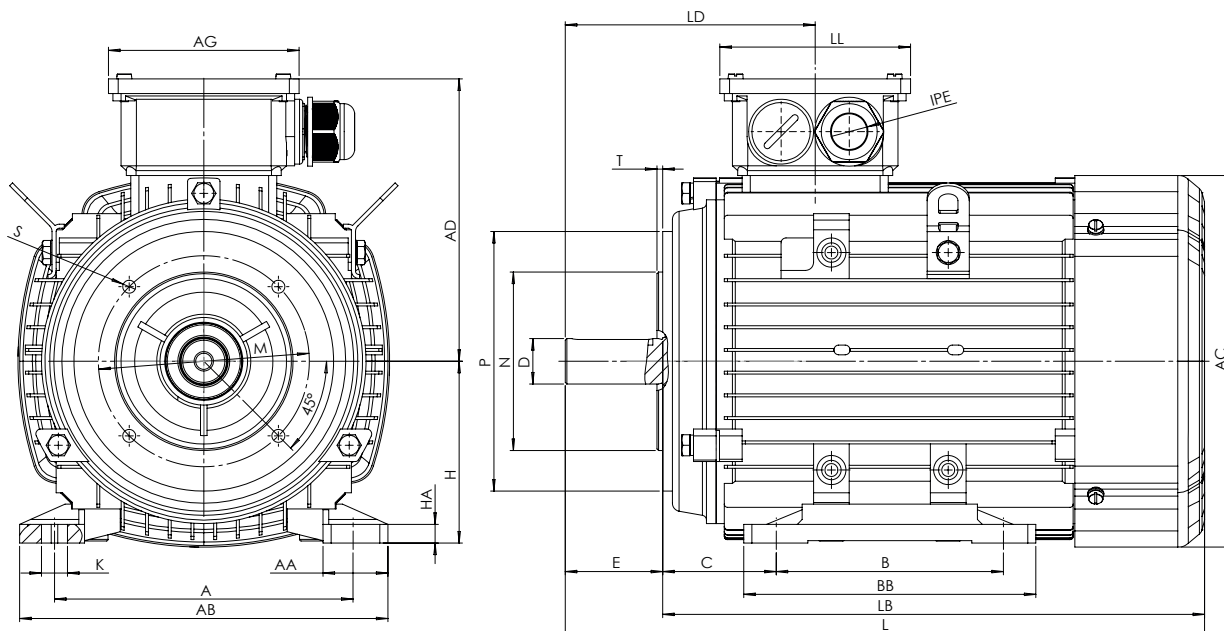
IE3

Frame size	AC	AD	AG	D	E	HD	L	LB	LD	LL	M	N	P	S	T	IPE	
80		158	129	101	19	40	209	294	254	115	101	130	110	160	4xM8	3.5	1-M20x1.5
90	S	175	140	109	24	50	227.5	319	269	145	109	130	110	160	4xM8	3.5	1-M25x1.5
90	L	175	140	109	24	50	227.5	344	294	145	109	130	110	160	4xM8	3.5	1-M25x1.5
100	L	198	156	109	28	60	256	393	333	148.5	109	165	130	200	4xM10	3.5	1-M25x1.5
112	M	219	166	117.5	28	60	275.5	394	334	152	117.5	165	130	200	4xM10	3.5	2-M32x1.5
132	S	258	188	117.5	38	80	317	445	365	180	117.5	215	180	250	4xM12	4	2-M32x1.5
132	M	258	188	117.5	38	80	317	483	403	180	117.5	215	180	250	4xM12	4	2-M32x1.5

IE4

Frame size	AC	AD	AG	D	E	HD	L	LB	LD	LL	M	N	P	S	T	IPE	
80		158	129	101	19	40	209	294	254	115	101	130	110	160	4xM8	3.5	1-M20x1.5
90	S	175	140	109	24	50	227.5	319	269	145	109	130	110	160	4xM8	3.5	1-M25x1.5
90	L	175	140	109	24	50	227.5	344	294	145	109	130	110	160	4xM8	3.5	1-M25x1.5
100	L	198	156	109	28	60	256	393	333	148.5	109	165	130	200	4xM10	3.5	1-M32x1.5
112	M	224	175	117.5	28	60	285	400	340	154	117.5	165	130	200	4xM10	3.5	2-M32x1.5
132	S	258	188	117.5	38	80	317	445	365	180	117.5	215	180	250	4xM12	4	2-M32x1.5
132	M	258	188	117.5	38	80	317	483	403	180	117.5	215	180	250	4xM12	4	2-M32x1.5
132	M-4	258	188	117.5	38	80	317	539	459	180	117.5	215	180	250	4xM12	4	2-M32x1.5

ALUMINUM MOTOR, MOUNTING B34A



Without IE classification

Frame size	A	AA	AB	AC	AD	AG	B	BB	C	D	E	H	HA	K	L	LB	LD	LL	M	N	P	S	T	IPE
56	90	23	111	113	90	86	71	88	36	9	20	56	7	5.8x8.3	199	179	83	86	65	50	80	4xM5	2,5	1-M20x1.5
63	100	24	123	120	100	101	80	100	40	11	23	63	7	7x9.5	217	194	95,5	101	75	60	90	4xM5	2,5	1-M20x1.5
71	112	26	138	136	112	101	90	110	45	14	30	71	8	7x11	245	215	110,5	101	85	70	105	4xM6	2,5	1-M20x1.5

IE2

Frame size	A	AA	AB	AC	AD	AG	B	BB	C	D	E	H	HA	K	L	LB	LD	LL	M	N	P	S	T	IPE	
80		125	35	157	155	124	101	100	125	50	19	40	80	9	10x14	281	241	118	101	100	80	120	4xM6	3	1-M20x1.5
90	S	140	37	173	175	137	109	100	125	56	24	50	90	10	10x14	315	265	136	109	115	95	140	4xM8	3	1-M25x1.5
90	L	140	37	173	175	137	109	125	150	56	24	50	90	10	10x14	340	290	136	109	115	95	140	4xM8	3	1-M25x1.5
100	L	160	40	196	195	151	109	140	172	63	28	60	100	11	12x16	373	313	144	109	130	110	160	4xM8	3,5	1-M25x1.5
112	M	190	41	227	219	169	117,5	140	180	70	28	60	112	12	12x16	394	334	152	117,5	130	110	160	4xM8	3,5	2-M32x1.5
132	S	216	51	262	258	188	117,5	140	186	89	38	80	132	15	12x16	465	385	180	117,5	165	130	200	4xM10	3,5	2-M32x1.5
132	M	216	51	262	258	188	117,5	178	224	89	38	80	132	15	12x16	503	423	180	117,5	165	130	200	4xM10	3,5	2-M32x1.5

ALUMINUM MOTOR, MOUNTING B34A

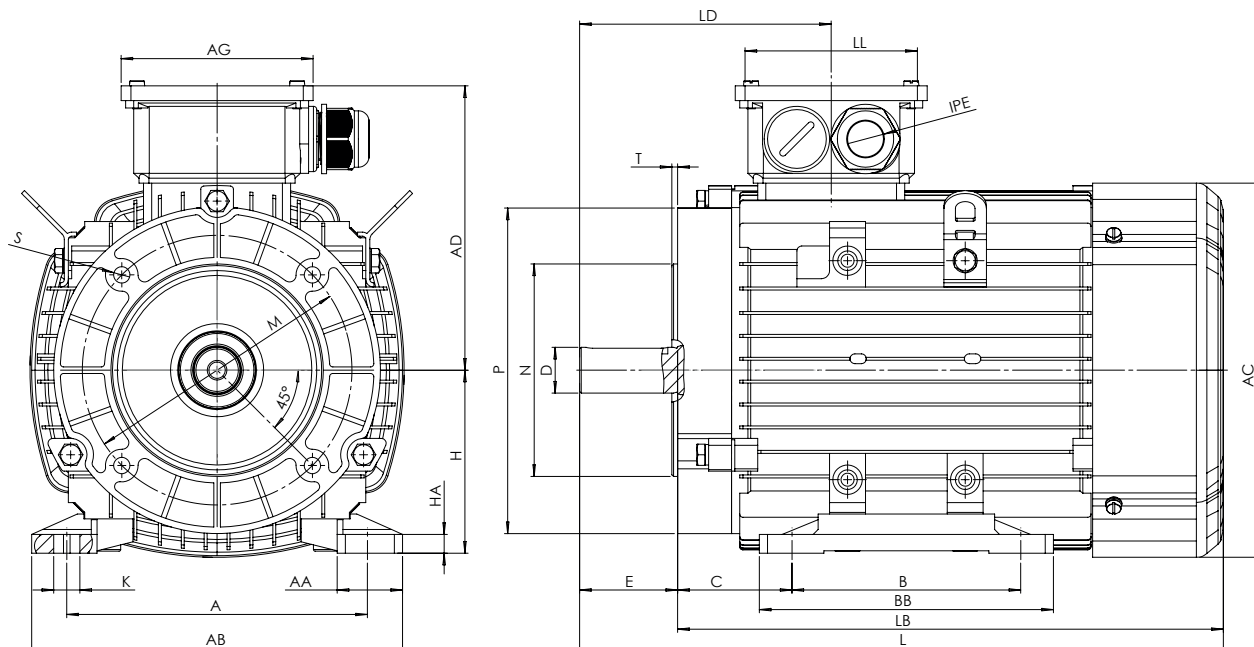
IE3

Frame size	A	AA	AB	AC	AD	AG	B	BB	C	D	E	H	HA	K	L	LB	LD	LL	M	N	P	S	T	IPE
80	125	35	157	158	129	101	100	125	50	19	40	80	8	10x14	294	254	115	101	100	80	120	4xM6	3	1-M20x1.5
90 S	140	37	173	175	140	109	100	125	56	24	50	90	10	10x14	319	269	145	109	115	95	140	4xM8	3	1-M25x1.5
90 L	140	37	173	175	140	109	125	150	56	24	50	90	10	10x14	344	294	145	109	115	95	140	4xM8	3	1-M25x1.5
100 L	160	40	196	198	156	109	140	172	63	28	60	100	11	12x16	393	333	148,5	109	130	110	160	4xM8	3,5	1-M25x1.5
112 M	190	41	227	219	166	117,5	140	180	70	28	60	112	12	12x16	394	334	152	117,5	130	110	160	4xM8	3,5	2-M32x1.5
132 S	216	51	262	258	188	117,5	140	186	89	38	80	132	15	12x16	445	365	180	117,5	165	130	200	4xM10	3,5	2-M32x1.5
132 M	216	51	262	258	188	117,5	178	224	89	38	80	132	15	12x16	483	403	180	117,5	165	130	200	4xM10	3,5	2-M32x1.5

IE4

Frame size	A	AA	AB	AC	AD	AG	B	BB	C	D	E	H	HA	K	L	LB	LD	LL	M	N	P	S	T	IPE
80	125	35	157	158	129	101	100	125	50	19	40	80	8	10x14	294	254	115	101	100	80	120	4xM6	3	1-M20x1.5
90 S	140	37	173	175	140	109	100	125	56	24	50	90	10	10x14	319	269	145	109	115	95	140	4xM8	3	1-M25x1.5
90 L	140	37	173	175	140	109	125	150	56	24	50	90	10	10x14	344	294	145	109	115	95	140	4xM8	3	1-M25x1.5
100 L	160	40	196	198	156	109	140	172	63	28	60	100	11	12x16	393	333	148,5	109	130	110	160	4xM8	3,5	1-M32x1.5
112 M	190	40	227	224	175	117,5	140	180	70	28	60	112	12	12x16	400	340	154	117,5	130	110	160	4xM8	3,5	2-M32x1.5
132 S	216	51	262	258	188	117,5	140	186	89	38	80	132	15	12x16	445	365	180	117,5	165	130	200	4xM10	3,5	2-M32x1.5
132 M	216	51	262	258	188	117,5	178	224	89	38	80	132	15	12x16	483	403	180	117,5	165	130	200	4xM10	3,5	2-M32x1.5
132 M-4	216	51	262	258	188	117,5	178	224	89	38	80	132	15	12x16	539	459	180	117,5	165	130	200	4xM10	3,5	2-M32x1.5

ALUMINUM MOTOR, MOUNTING B34B



Without IE classification

Frame size	A	AA	AB	AC	AD	AG	B	BB	C	D	E	H	HA	K	L	LB	LD	LL	M	N	P	S	T	IPE
56	90	23	111	113	90	86	71	88	36	9	20	56	7	5,8x8,3	199	179	83	86	85	70	105	4xM6	2,5	1-M20x1,5
63	100	24	123	120	100	101	80	100	40	11	23	63	7	7x9,5	217	194	95,5	101	110	80	120	4xM6	3	1-M20x1,5
71	112	26	138	136	112	101	90	110	45	14	30	71	8	7x11	245	215	110,5	101	115	95	140	4xM8	3	1-M20x1,5

IE2

Frame size	A	AA	AB	AC	AD	AG	B	BB	C	D	E	H	HA	K	L	LB	LD	LL	M	N	P	S	T	IPE
80	125	35	157	155	124	101	100	125	50	19	40	80	9	10x14	281	241	118	101	130	110	160	4xM8	3,5	1-M20x1,5
90	S	140	37	173	175	137	100	125	56	24	50	90	10	10x14	315	265	136	109	130	110	160	4xM8	3,5	1-M25x1,5
90	L	140	37	173	175	137	109	125	150	56	24	90	10	10x14	340	290	136	109	130	110	160	4xM8	3,5	1-M25x1,5
100	L	160	40	196	195	151	109	140	172	63	28	100	11	12x16	373	313	144	109	165	130	200	4xM10	3,5	1-M25x1,5
112	M	190	41	227	219	169	117,5	140	180	70	28	112	12	12x16	394	334	152	117,5	165	130	200	4xM10	3,5	2-M32x1,5
132	S	216	51	262	258	188	117,5	140	186	89	38	132	15	12x16	465	385	180	117,5	215	180	250	4xM12	4	2-M32x1,5
132	M	216	51	262	258	188	117,5	178	224	89	38	132	15	12x16	503	423	180	117,5	215	180	250	4xM12	4	2-M32x1,5

ALUMINUM MOTOR, MOUNTING B34B

IE3

Frame size	A	AA	AB	AC	AD	AG	B	BB	C	D	E	H	HA	K	L	LB	LD	LL	M	N	P	S	T	IPE	
80		125	35	157	158	129	101	100	125	50	19	40	80	8	10x14	294	254	115	101	130	110	160	4xM8	3,5	1-M20x1.5
90	S	140	37	173	175	140	109	100	125	56	24	50	90	10	10x14	319	269	145	109	130	110	160	4xM8	3,5	1-M25x1.5
90	L	140	37	173	175	140	109	125	150	56	24	50	90	10	10x14	344	294	145	109	130	110	160	4xM8	3,5	1-M25x1.5
100	L	160	40	196	198	156	109	140	172	63	28	60	100	11	12x16	393	333	148,5	109	165	130	200	4xM10	3,5	1-M25x1.5
112	M	190	41	227	219	166	117,5	140	180	70	28	60	112	12	12x16	394	334	152	117,5	165	130	200	4xM10	3,5	2-M32x1.5
132	S	216	51	262	258	188	117,5	140	186	89	38	80	132	15	12x16	445	365	180	117,5	215	180	250	4xM12	4	2-M32x1.5
132	M	216	51	262	258	188	117,5	178	224	89	38	80	132	15	12x16	483	403	180	117,5	215	180	250	4xM12	4	2-M32x1.5

IE4

Frame size	A	AA	AB	AC	AD	AG	B	BB	C	D	E	H	HA	K	L	LB	LD	LL	M	N	P	S	T	IPE	
80		125	35	157	158	129	101	100	125	50	19	40	80	8	10x14	294	254	115	101	130	110	160	4xM8	3,5	1-M20x1.5
90	S	140	37	173	175	140	109	100	125	56	24	50	90	10	10x14	319	269	145	109	130	110	160	4xM8	3,5	1-M25x1.5
90	L	140	37	173	175	140	109	125	150	56	24	50	90	10	10x14	344	294	145	109	130	110	160	4xM8	3,5	1-M25x1.5
100	L	160	40	196	198	156	109	140	172	63	28	60	100	11	12x16	393	333	148,5	109	165	130	200	4xM10	3,5	1-M32x1.5
112	M	190	40	227	224	175	117,5	140	180	70	28	60	112	12	12x16	400	340	154	117,5	165	130	200	4xM10	3,5	2-M32x1.5
132	S	216	51	262	258	188	117,5	140	186	89	38	80	132	15	12x16	445	365	180	117,5	215	180	250	4xM12	4	2-M32x1.5
132	M	216	51	262	258	188	117,5	178	224	89	38	80	132	15	12x16	483	403	180	117,5	215	180	250	4xM12	4	2-M32x1.5
132	M-4	216	51	262	258	188	117,5	178	224	89	38	80	132	15	12x16	539	459	180	117,5	215	180	250	4xM12	4	2-M32x1.5