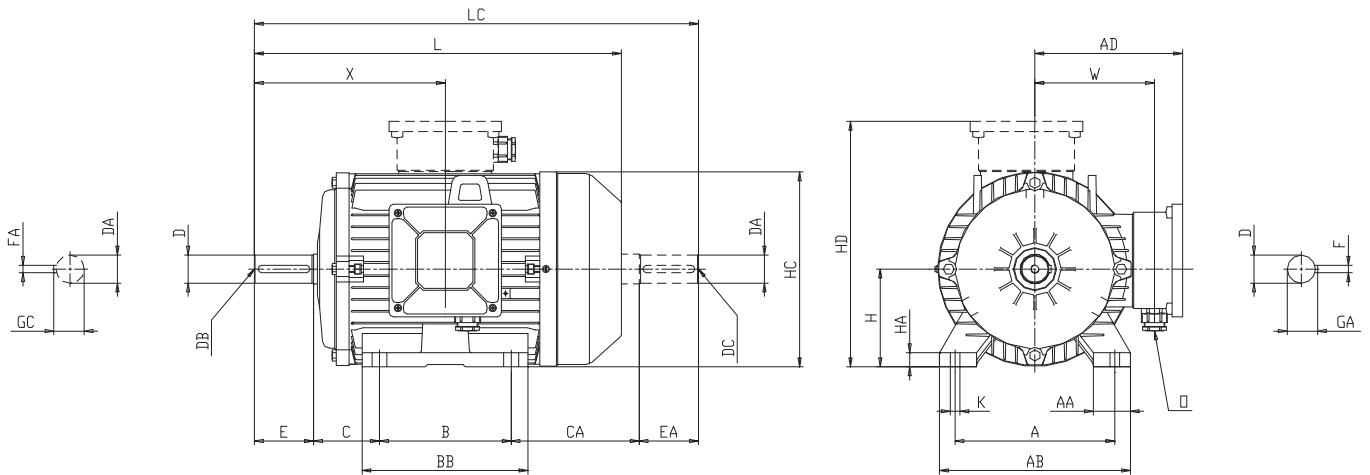


Dimensioni d'ingombro

Forma B3 - Grandezza 315T÷355T
Motori autoventilati (IC 411)

Overall dimensions

Mounting B3 - Frame size 315T÷355T
Self-ventilated motors (IC 411)



Tipo Type	Poli Poles	Dimensioni / Dimensions																	
		A	AA	AB	AD	B	BB	C	CA	H	HA	HC	HD	K	L	LC	X	W	O
315ST	2	508	130	576	400	406	480	216	293	315	38	575	715	27	1050	1195	560	320	M63x1.5
	4-6-8	508	130	576	400	406	480	216	293	315	38	575	715	27	1080	1255	590	320	M63x1.5
315S	2	508	135	600	455	406	540	216		315	42	620	770	27	1126		570	385	N.2 M63x1.5
	4-6-8	508	135	600	455	406	540	216		315	42	620	770	27	1156		570	385	N.2 M63x1.5
315M a-b-c-d	2														1150	1305	582		
	4-6-8								352						1180	1365	612		
315M e-f-g	2	508	135	600	470	457	545	216		315	42	620	785	27	1150	1305	582	390	N.2 M63x1.5
	4-6-8								457						1280	1470	612		
355LT	2	610	165	710	470	630	715	254	390	355	50	660	825	27	1375	1554	710	390	N.2 M63x1.5
	4-6-8	610	165	710	470	630	715	254	390	355	50	660	825	27	1445	1654	780	390	N.2 M63x1.5

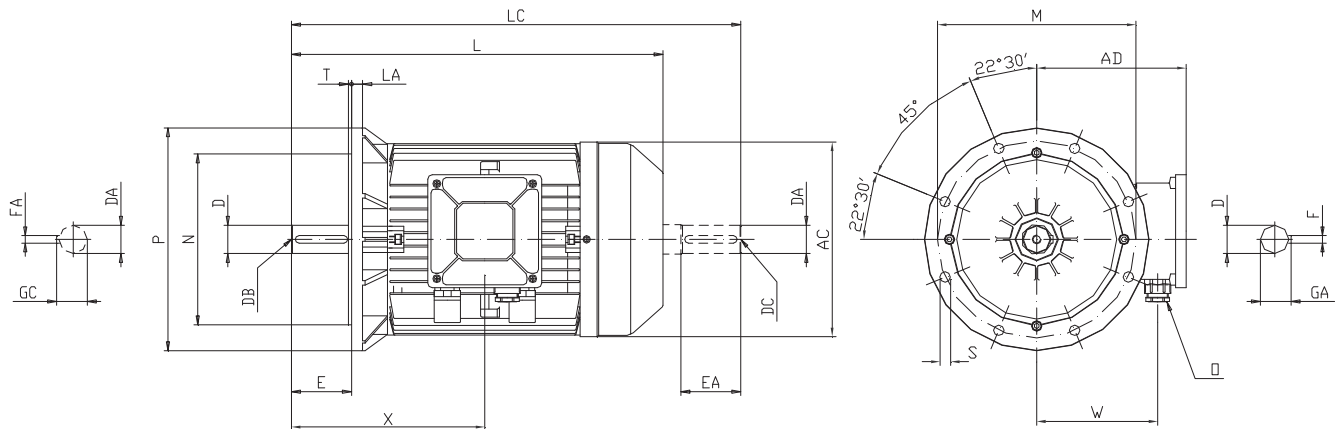
Tipo Type	Poli Poles	Albero L.A. / DE shaft					Albero L.O.A. / NDE shaft				
		D	E	F	GA	DB	DA	EA	FA	GC	DC
315ST	2	65 m6	140	18	69	M20x2.5	65 m6	140	18	69	M20x2.5
	4-6-8	80 m6	170	22	85	M20x2.5	80 m6	170	22	85	M20x2.5
315S	2	65 m6	140	18	69	M20x2.5					
	4-6-8	80 m6	170	22	85	M20x2.5					
315M a-b-c-d- e-f-g	2	65 m6	140	18	69	M20x2.5	65 m6	140	18	69	M20x2.5
	4-6-8	80 m6	170	22	85	M20x2.5	80 m6	170	22	85	M20x2.5
355LT	2	75 m6	140	20	79.5	M20x2.5	75 m6	140	20	79.5	M20x2.5
	4-6-8	100 m6	210	28	106	M24x3	90 m6	170	25	95	M24x3

Dimensioni d'ingombro

Forma B5 - Grandezza 315T÷355T
 Forma V1 - Grandezza 315T÷355T
 Motori autoventilati (IC 411)

Overall dimensions

Mounting B5 - Frame size 315T÷355T
 Mounting V1 - Frame size 315T÷355T
 Self-ventilated motors (IC 411)



Tipo Type	Poli Poles	Dimensioni / Dimensions												
		AC	AD	L	LA	LC	M	N	P	S	T	X	W	O
315ST	2	520	400	1050	22	1195	600	550 h6	660	N.8 x 22	6	560	320	M63x1.5
	4-6-8	520	400	1080	22	1255	600	550 h6	660	N.8 x 22	6	590	320	M63x1.5
315S	2	620	455	1126	25		600	550 h6	660	N°8 x 22	6	570	385	2xM63x1.5
	4-6-8	620	455	1156	25		600	550 h6	660	N°8 x 22	6	570	385	2xM63x1.5
315M a-b-c-d	2	610	470	1150	22	1305	600	550 h6	660	N.8 x 22	6	582	390	N.2 M63x1.5
	4-6-8			1180		1365						612		
315Mb e-f-g	2			1150		1305						582		
	4-6-8			1280		1470						612		
355LT	2	610	470	1375	25	1554	740	680 h6	800	N.8 x 22	6	710	390	N.2 M63x1.5
	4-6-8	610	470	1445	25	1654	740	680 h6	800	N.8 x 22	6	780	390	N.2 M63x1.5

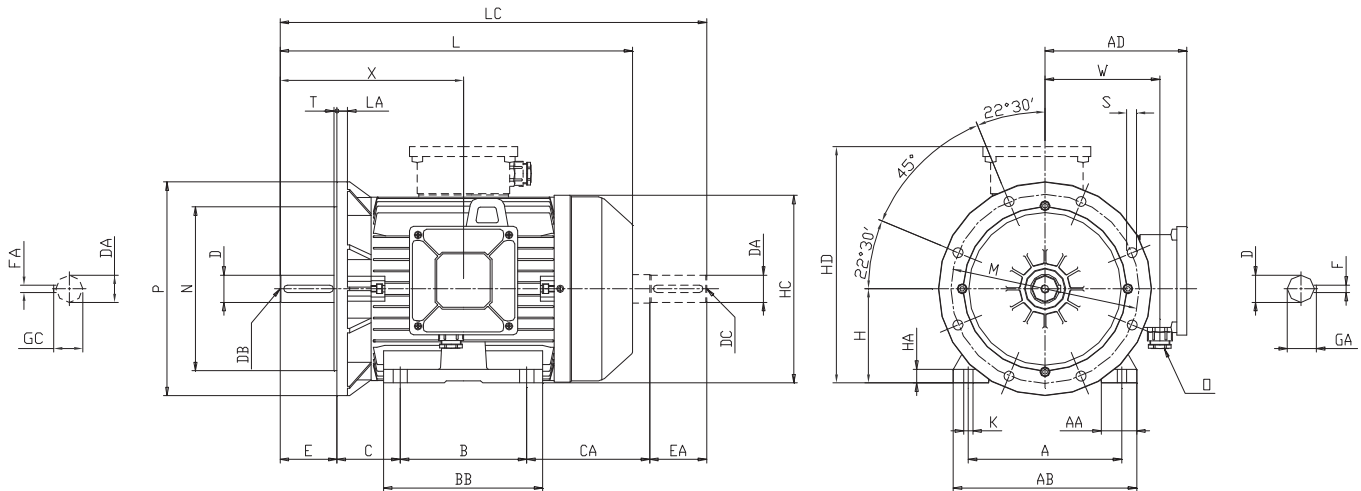
Tipo Type	Poli Poles	Albero L.A. / DE shaft					Albero L.O.A. / NDE shaft				
		D	E	F	GA	DB	DA	EA	FA	GC	DC
315ST	2	65 m6	140	18	69	M20x2.5	65 m6	140	18	69	M20x2.5
	4-6-8	80 m6	170	22	85	M20x2.5	80 m6	170	22	85	M20x2.5
315S	2	65 m6	140	18	69	M20x2.5					
	4-6-8	80 m6	170	22	85	M20x2.5					
315M a-b-c-d-e- f-g	2	65 m6	140	18	69	M20x2.5	65 m6	140	18	69	M20x2.5
	4-6-8	80 m6	170	22	85	M20x2.5	80 m6	170	22	85	M20x2.5
355LT	2	75 m6	140	20	79.5	M20x2.5	75 m6	140	20	79.5	M20x2.5
	4-6-8	100 m6	210	28	106	M24x3	90 m6	170	25	95	M24x3

Dimensioni d'ingombro

Overall dimensions

Forma B3/B5 - Grandezza 315T÷355T
Motori autoventilati (IC 411)

Mounting B3/B5 - Frame size 315T÷355T
Self-ventilated motors (IC 411)



Tipo Type	Poli Poles	Dimensioni / Dimensions																	
		A	AA	AB	AD	B	BB	C	CA	H	HA	HC	HD	K	L	LC	X	W	O
315ST	2	508	130	576	400	406	480	216	293	315	38	570	715	27	1050	1195	560	320	M63x1.5
	4-6-8	508	130	576	400	406	480	216	293	315	38	570	715	27	1080	1255	590	320	M63x1.5
315S	2	508	135	600	455	406	540	216		315	42	620	770	27	1126		570	385	N.2 M63x1.5
	4-6-8	508	135	600	455	406	540	216		315	42	620	770	27	1156		570	385	N.2 M63x1.5
315M a-b-c-d	2								352						1150	1305	582		N.2 M63x1.5
	4-6-8								352						1180	1365	612		
315M e-f-g	2	508	135	600	470	457	545	216		315	42	620	785	27	1150	1305	582	390	
	4-6-8								457						1280	1470	612		
355LT	2	610	165	710	470	630	715	254	390	355	50	660	825	27	1375	1554	710	390	N.2 M63x1.5
	4-6-8	610	165	710	470	630	715	254	390	355	50	660	825	27	1445	1654	780	390	N.2 M63x1.5

Tipo Type	Poli Poles	Flangia B5 / Flange B5						Albero L.A. / DE shaft					Albero L.O.A. / NDE shaft				
		LA	M	N	P	S	T	D	E	F	GA	DB	DA	EA	FA	GC	DC
315ST	2	22	600	550 h6	660	N.8 x 22	6	65 m6	140	18	69	M20x2.5	65 m6	140	18	69	M20x2.5
	4-6-8	22	600	550 h6	660	N.8 x 22	6	80 m6	170	22	85	M20x2.5	80 m6	170	22	85	M20x2.5
315S	2	25	600	550 h6	660	N.8 x 22	6	65 m6	140	18	69	M20x2.5					
	4-6-8	25	600	550 h6	660	N.8 x 22	6	80 m6	170	22	85	M20x2.5					
315M a-b-c-d e-f-g	2							65 m6	140	18	69	M20x2.5	65 m6	140	18	69	M20x2.5
	4-6-8	22	600	550 h6	660	N.8 x 22	6	80 m6	170	22	85	M20x2.5	80 m6	170	22	85	M20x2.5
355LT	2	25	740	680 h6	800	N.8 x 22	6	75 m6	140	20	79.5	M20x2.5	75 m6	140	20	79.5	M20x2.5
	4-6-8	25	740	680 h6	800	N.8 x 22	6	100 m6	210	28	106	M24x3	90 m6	170	25	95	M24x3