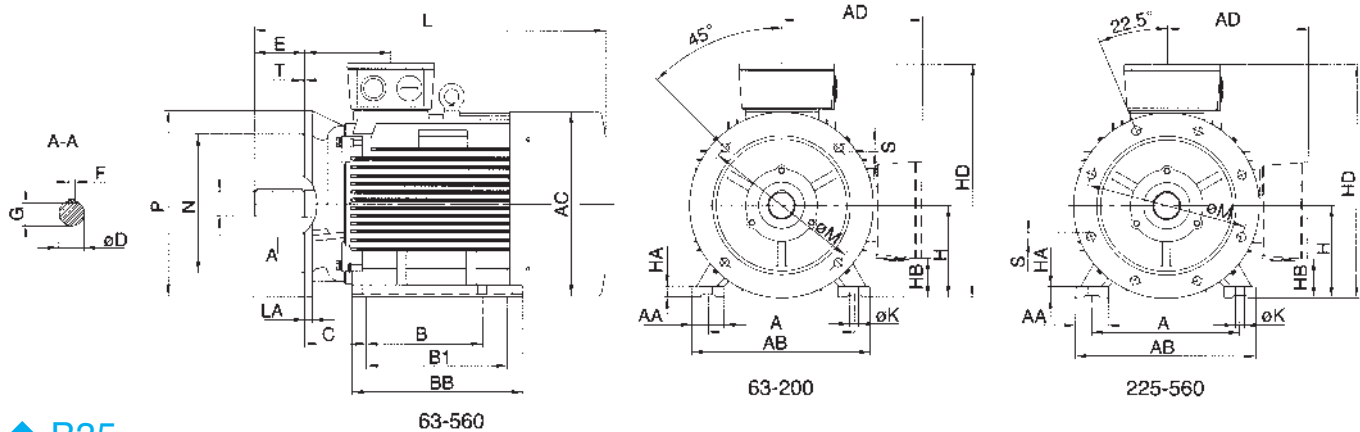


◆ B3

frame	Pole	Dimension							Dimension											
		A	B	B1	C	CA	H	K	AA	AB	AC	AD	BB	HA	HB	HB		LD	L	LC
																On top	L&R			
63	2-8	100	80	-	40	-	63° -0,5	7	30	135	130	-	115	8	-	180	-	65	225	253
71	2-8	112	90	-	45	-	71° -0,5	7	32	150	145	-	125	8	-	195	-	70	250	285
80	2-8	125	100	-	50	98	80° -0,5	10	35	160	160	145	130	12	36	225	160	75	280	336
90S	2-8	140	100	-	56	117	90° -0,5	10	36	180	180	155	140	12	50	245	180	75	315	373
90L	2-8	140	125	-	56	117	90° -0,5	10	36	180	180	155	165	12	50	245	180	75	340	373
100L	2-8	160	140	-	63	120	100° -0,5	12	40	200	200	180	175	14	55	280	200	83	375	443
112M	2-8	190	140	-	70	138	112° -0,5	12	45	230	220	190	180	15	60	305	222	87	400	468
132S	2-8	216	140	-	89	164	132° -0,5	12	55	265	260	220	190	18	65	355	262	102	465	553
132M	2-8	216	178	-	89	146	132° -0,5	12	55	265	260	220	230	18	65	355	262	102	505	593
160M	2-8	254	210	-	108	188	160° -0,5	15	65	315	315	265	260	20	81	425	385	146	608	726
160L	2-8	254	254	-	108	188	160° -0,5	15	65	315	315	265	305	20	81	425	385	146	652	770
180M	2.4	279	241	-	121	226	180° -0,5	15	70	350	360	280	315	22	105	460	420	161	690	808
180L	4-8	279	279	-	121	228	180° -0,5	15	70	350	360	280	350	22	105	460	420	161	730	848
200L	2-8	318	305	-	133	220	200° -0,5	19	70	390	400	310	370	25	85	510	475	186	760	878
225S	4-8	356	286	-	149	243	225° -0,5	19	75	435	450	335	370	28	110	555	535	189	810	928
225M	2	356	311	-	149	243	225° -0,5	19	75	435	450	335	395	28	110	555	535	189	805	923
	4-8	356	311	-	149	198	225° -0,5	19	75	435	450	335	395	28	110	555	535	189	835	953
250M	2	406	349	-	168	261	250° -0,5	24	80	485	485	375	445	30	110	625	570	207	910	1028
	4-8	406	349	-	168	261	250° -0,5	24	80	485	485	375	445	30	120	625	570	207	910	1028
280S	2	457	368	-	190	295	280° -1,0	24	85	545	550	405	490	35	142	685	660	215	985	1103
	4-8	457	368	-	190	315	280° -1,0	24	85	545	550	405	490	35	142	685	660	215	1005	1153
280M	2	457	419	-	190	289	280° -1,0	24	85	545	550	405	540	35	142	685	660	215	1030	1148
	4-8	457	419	-	190	319	280° -1,0	24	85	545	550	405	540	35	142	685	660	215	1060	1208
315S	2	508	406	-	216	426	315° -1,0	28	120	630	625	560	570	45	110	875	780	257	1180	1328
	4-8	508	406	-	216	426	315° -1,0	28	120	630	625	560	570	45	110	875	780	257	1210	1358
315M 315L	2	508	457	508	216	485	315° -1,0	28	120	630	625	560	680	45	110	875	780	257	1290	1438
	4-8	508	457	508	216	485	315° -1,0	28	120	630	625	560	680	45	110	875	780	257	1320	1498
355M	2	610	500	560	254	640	355° -1,0	28	120	730	700	615	750	52	110	970	830	284	1526	1674
	4-8	610	500	560	254	640	355° -1,0	28	120	730	700	615	750	52	110	970	830	284	1556	1734
355L	2	610	560	630	254	580	355° -1,0	28	120	730	700	615	750	52	110	970	830	284	1526	1674
	4-8	610	560	630	254	580	355° -1,0	28	120	730	700	615	750	52	110	970	830	284	1556	1734
400M 400L	2	686	710	-	280	698	400° -1,0	35	120	810	860	-	1100	45	-	1090	-	362	1850	2028
	4-8	686	710	-	280	733	400° -1,0	35	120	810	860	-	1100	45	-	1090	-	362	1925	2143

Dimensioni secondo albero (NDE) su altra tabella (pag. 48)

The second shaft dimension (NDE) will be showed in another table (pag. 48)



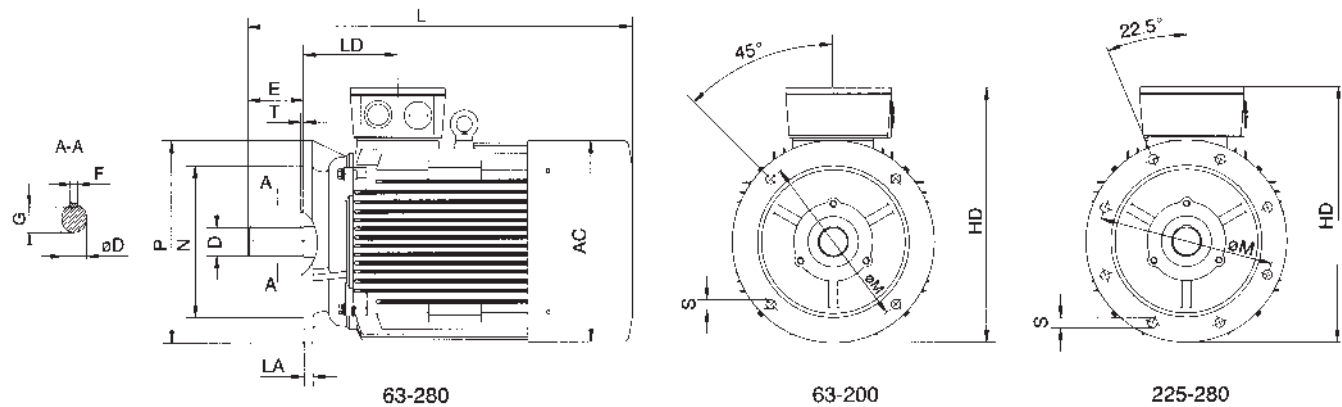
◆ B35

Frame	Poles	Dimension													Dimension												
		A	B	B1	C	CA	H	K	M	N	P	R	S	T	AA	AB	AC	AD	BB	HA	HB	HD		LA	LD	L	LC
		Top		L&R																							
80	2-8	125	100	-	50	98	80° -0.5	10	165	130	200	0	4-Ø12	4	35	160	160	145	130	12	36	225	160	12	75	280	336
90S	2-8	140	100	-	56	117	90° -0.5	10	165	130	200	0	4-Ø12	4	36	180	180	155	140	12	50	245	180	12	75	315	373
90L	2-8	140	125	-	56	117	90° -0.5	10	165	130	200	0	4-Ø12	4	36	180	180	155	165	12	50	245	180	12	75	340	373
100L	2-8	160	140	-	63	120	100° -0.5	12	215	180	250	0	4-Ø15	4	40	200	200	180	175	14	55	280	200	13	83	375	443
112M	2-8	190	140	-	70	138	112° -0.5	12	215	180	250	0	4-Ø15	4	45	230	220	190	180	15	60	305	222	14	87	400	468
132S	2-8	216	140	-	89	164	132° -0.5	12	265	230	300	0	4-Ø15	4	55	265	260	220	190	18	65	355	262	14	102	465	553
132M	2-8	216	178	-	89	146	132° -0.5	12	265	230	300	0	4-Ø15	4	55	265	260	220	230	18	65	355	262	14	102	505	593
160M	2-8	254	210	-	108	188	160° -0.5	15	300	250	350	0	4-Ø19	5	65	315	315	265	260	20	81	425	385	15	146	608	726
160L	2-8	254	254	-	108	188	160° -0.5	15	300	250	350	0	4-Ø19	5	65	315	315	265	305	20	81	425	385	15	146	652	770
180M	2.4	279	241	-	121	226	180° -0.5	15	300	250	350	0	4-Ø19	5	70	350	360	280	315	22	105	460	420	15	161	690	808
180L	4-8	279	279	-	121	228	180° -0.5	15	300	250	350	0	4-Ø19	5	70	350	360	280	350	22	105	460	420	15	161	730	848
200L	2-8	318	305	-	133	220	200° -0.5	19	350	300	400	0	4-Ø19	5	70	390	400	310	370	25	85	510	475	17	186	760	878
225S	4-8	356	286	-	149	243	225° -0.5	19	400	350	450	0	4-Ø19	5	75	435	450	335	370	28	110	555	535	20	189	810	928
225M	2	356	311	-	149	243	225° -0.5	19	400	350	450	0	8-Ø19	5	75	435	450	335	395	28	110	555	535	20	189	805	923
	4-8	356	311	-	149	198	225° -0.5	19	400	350	450	0	8-Ø19	5	75	435	450	335	395	28	110	555	535	20	189	835	953
250M	2	406	349	-	168	261	250° -0.5	24	500	450	550	0	8-Ø19	5	80	485	485	375	445	30	110	625	570	22	207	910	1028
	4-8	406	349	-	168	261	250° -0.5	24	500	450	550	0	8-Ø19	5	80	485	485	375	445	30	120	625	570	22	207	910	1028
280S	2	457	368	-	190	295	280° -1.0	24	500	450	550	0	8-Ø19	5	85	545	550	405	490	35	142	685	660	22	215	985	1103
	4-8	457	368	-	190	315	280° -1.0	24	500	450	550	0	8-Ø19	5	85	545	550	405	490	35	142	685	660	22	215	1005	1153
280M	2	457	419	-	190	289	280° -1.0	24	500	450	550	0	8-Ø19	5	85	545	550	405	540	35	142	685	660	22	215	1030	1148
	4-8	457	419	-	190	319	280° -1.0	24	500	450	550	0	8-Ø19	5	85	545	550	405	540	35	142	685	660	22	215	1060	1208
315S	2	508	406	-	216	426	315° -1.0	28	600	550	660	0	8-Ø24	6	120	630	625	560	570	45	110	875	780	22	257	1180	1328
	4-8	508	406	-	216	426	315° -1.0	28	600	550	660	0	8-Ø24	6	120	630	625	560	570	45	110	875	780	22	257	1210	1358
315M	2	508	457	508	216	485	315° -1.0	28	600	550	660	0	8-Ø24	6	120	630	625	560	680	45	110	875	780	22	257	1290	1438
	315L	4-8	508	457	508	216	485	315° -1.0	28	600	550	660	0	8-Ø24	6	120	630	625	560	680	45	110	875	780	22	257	1320
355M	2	610	500	560	254	640	355° -1.0	28	740	680	800	0	8-Ø24	6	120	730	700	615	750	52	125	970	830	25	284	1526	1674
	4-8	610	500	560	254	640	355° -1.0	28	740	680	800	0	8-Ø24	6	120	730	700	615	750	52	125	970	830	25	284	1556	1734
355L	2	610	560	630	254	580	355° -1.0	28	740	680	800	0	8-Ø24	6	120	730	700	615	750	52	125	970	830	25	284	1526	1674
	4-8	610	560	630	254	580	355° -1.0	28	740	680	800	0	8-Ø24	6	120	730	700	615	750	52	125	970	830	25	284	1556	1734
400M	2	686	710	-	280	698	400° -1.0	35	940	880	1000	0	8-Ø28	6	120	810	860	-	1100	45	-	1090	-	25	362	1850	2028
	400L	4-8	686	710	-	280	733	400° -1.0	35	940	880	1000	0	8-Ø28	6	120	810	860	-	1100	45	-	1090	-	25	362	1925

R= distance from flange to shaft shoulder.

Dimensioni secondo albero (NDE) su altra tabella (pag. 48)

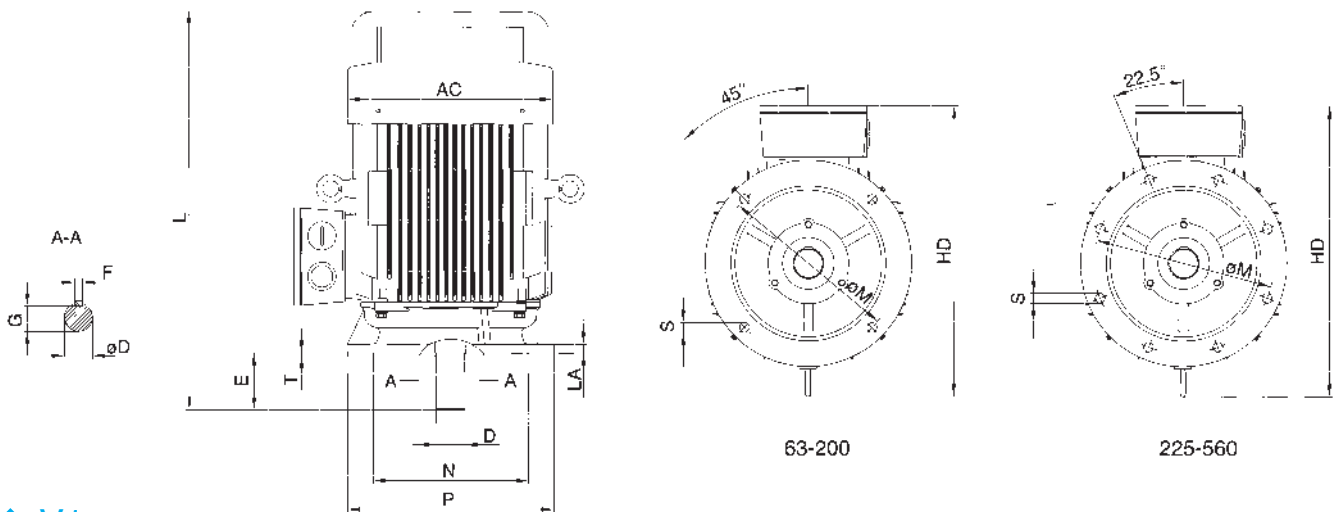
The second shaft dimension (NDE) will be showed in another table (pag. 48)



◆ B5

Frame	Pole	Dimension						Dimension					
		M	N	P	R	S	T	AC	AD	LA	LD	L	LC
80	2-8	165	130	200	0	4-ø12	4	160	145	12	75	280	336
90S	2-8	165	130	200	0	4-ø12	4	180	155	12	75	315	373
90L	2-8	165	130	200	0	4-ø12	4	180	155	12	75	340	373
100L	2-8	215	180	250	0	4-ø15	4	200	180	13	83	375	443
112M	2-8	215	180	250	0	4-ø15	4	220	193	14	87	400	468
132S	2-8	265	230	300	0	4-ø15	4	260	223	14	102	465	553
132M	2-8	265	230	300	0	4-ø15	4	260	223	14	102	505	593
160M	2-8	300	250	350	0	4-ø19	5	315	265	15	146	608	726
160L	2-8	300	250	350	0	4-ø19	5	315	265	15	146	652	770
180M	2.4	300	250	350	0	4-ø19	5	360	280	15	161	690	808
180L	4-8	300	250	350	0	4-ø19	5	360	280	15	161	730	848
200L	2-8	350	300	400	0	4-ø19	5	400	310	17	186	760	878
225S	4-8	400	350	450	0	8-ø19	5	450	330	20	189	810	928
225M	2	400	350	450	0	8-ø19	5	450	330	20	189	805	923
	4-8	400	350	450	0	8-ø19	5	450	330	20	189	835	953
250M	2	500	450	550	0	8-ø19	5	485	375	22	207	910	1028
	4-8	500	450	550	0	8-ø19	5	485	375	22	207	910	1028
280S	2	500	450	550	0	8-ø19	5	550	405	22	215	985	1103
	4-8	500	450	550	0	8-ø19	5	550	405	22	215	1005	1153
280M	2	500	450	550	0	8-ø19	5	550	405	22	215	1030	1148
	4-8	500	450	550	0	8-ø19	5	550	405	22	215	1060	1208

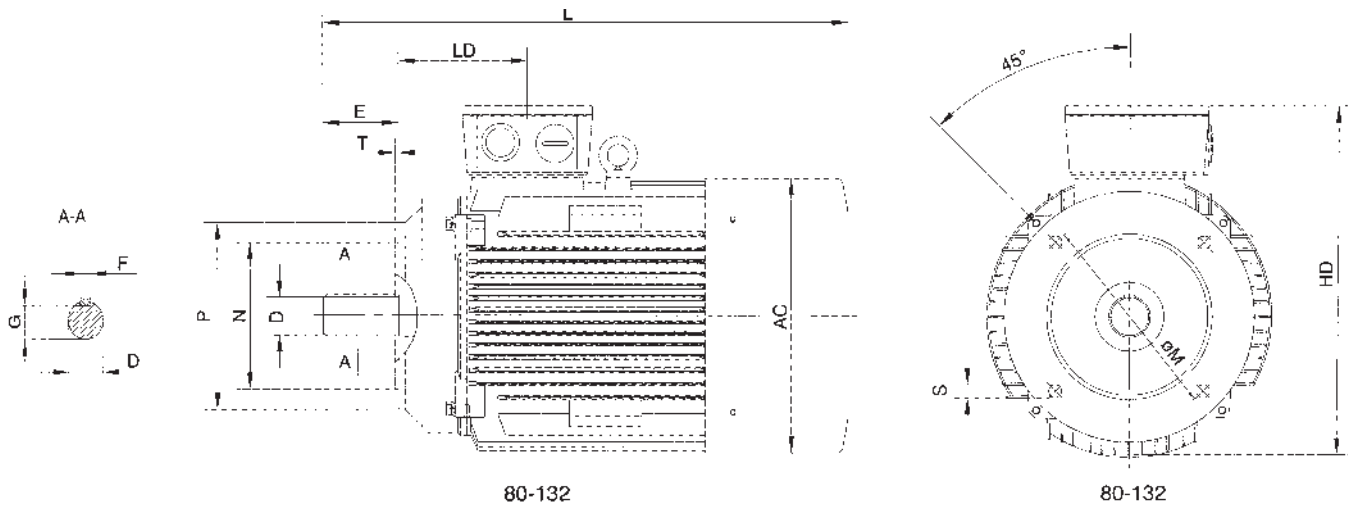
R= distance from flange to shaft shoulder.



◆ V1

Frame	Pole	Dimension										Dimension				
		D	E	F	G	M	N	P	R	S	T	AC	HD	LA	LD	L
80	2-8	19	40	6	15.5	165	130	200	0	4- \varnothing 12	4	160	225	12	75	305
90S	2-8	24	50	8	20	165	130	200	0	4- \varnothing 12	4	180	245	12	75	345
90L	2-8	24	50	8	20	165	130	200	0	4- \varnothing 12	4	180	245	12	75	370
100L	2-8	28	60	8	24	215	180	250	0	4- \varnothing 15	4	200	280	13	83	410
112M	2-8	28	60	8	24	215	180	250	0	4- \varnothing 15	4	220	305	14	87	450
132S	2-8	38	80	10	33	265	230	300	0	4- \varnothing 15	4	260	365	14	102	510
132M	2-8	38	80	10	33	265	230	300	0	4- \varnothing 15	4	260	365	14	102	550
160M	2-8	42	110	12	37	300	250	350	0	4- \varnothing 19	5	315	445	15	146	660
160L	2-8	42	110	12	37	300	250	350	0	4- \varnothing 19	5	315	445	15	146	705
180M	2.4	48	110	14	42.5	300	250	350	0	4- \varnothing 19	5	360	480	15	161	750
180L	4-8	48	110	14	42.5	300	250	350	0	4- \varnothing 19	5	360	480	15	161	790
200L	2-8	55	110	16	49	350	300	400	0	4- \varnothing 19	5	400	530	17	186	840
225S	4-8	60	140	18	53	400	350	450	0	8- \varnothing 19	5	450	575	20	189	905
225M	2	55	110	16	49	400	350	450	0	8- \varnothing 19	5	450	575	20	189	910
	4-8	60	140	18	53	400	350	450	0	8- \varnothing 19	5	450	575	20	189	935
250M	2	60	140	18	53	500	450	550	0	8- \varnothing 19	5	485	635	22	207	1005
	4-8	65	140	18	58	500	450	550	0	8- \varnothing 19	5	485	635	22	207	1005
280S	2	65	140	18	58	500	450	550	0	8- \varnothing 19	5	550	725	22	215	1110
	4-8	75	140	20	67.5	500	450	550	0	8- \varnothing 19	5	550	725	22	215	1130
280M	2	65	140	18	58	500	450	550	0	8- \varnothing 19	5	550	725	22	215	1155
	4-8	75	140	20	67.5	500	450	550	0	8- \varnothing 19	5	550	725	22	215	1185
315S	2	65	140	18	58	600	550	660	0	8- \varnothing 24	6	625	895	22	257	1340
	4-8	80	170	22	71	600	550	660	0	8- \varnothing 24	6	625	895	22	257	1370
315M	2	65	140	18	58	600	550	660	0	8- \varnothing 24	6	625	895	22	257	1450
315L	4-8	80	170	22	71	600	550	660	0	8- \varnothing 24	6	625	895	22	257	1480
355M	2	75	140	20	67.5	740	680	800	0	8- \varnothing 24	6	700	970	25	284	1665
355L	4-8	100	210	25	86	740	680	800	0	8- \varnothing 24	6	700	970	25	284	1700
400M	2	80	170	22	71	940	880	1000	0	8- \varnothing 28	6	860	1150	25	362	2150
400L	4-8	110	210	28	100	940	880	1000	0	8- \varnothing 28	6	860	1150	25	362	2220

R= distance from flange to shaft shoulder.



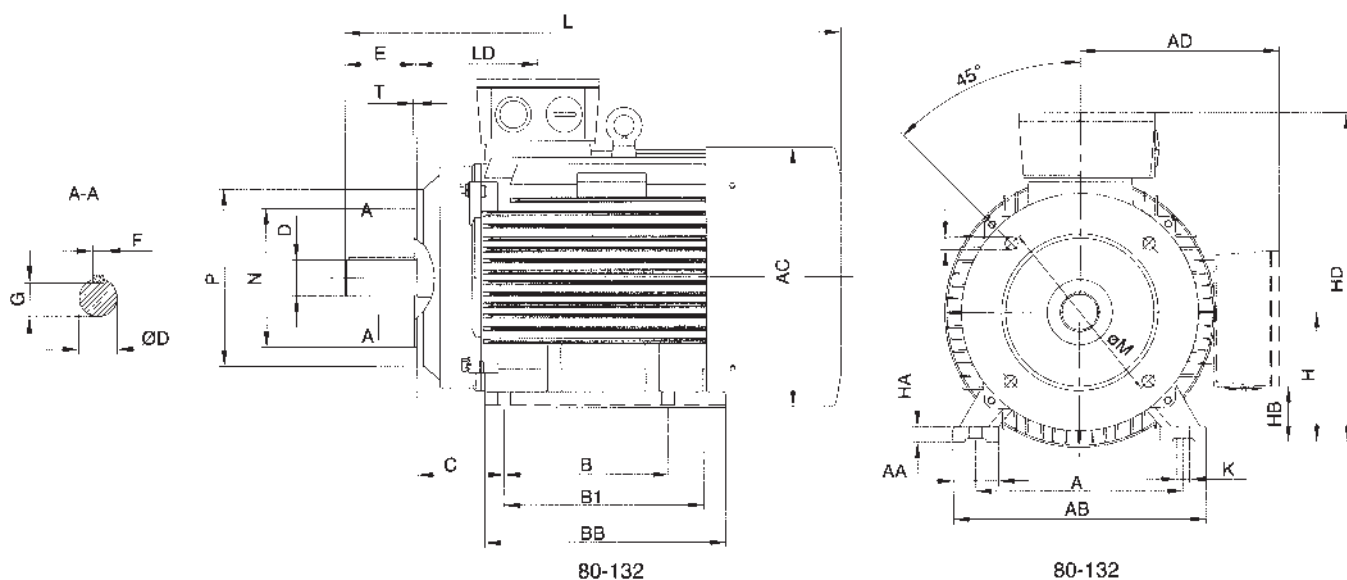
◆ B14A

Frame size	Pole	Mounting dimensions (mm)										Overall dimensions (mm)			
		D	E	F	G	M	N	P	R	S	T	AC	HD	LD	L
63	2.4	11	23	4	8.5	75	60	90	0	4-M5	2.5	125	185	65	225
71	2.4.6	14	30	5	11	85	70	105	0	4-M6	2.5	140	200	70	250
80	2-12	19	40	6	15.5	100	80	120	0	4-M6	3	160	225	75	280
90S	2-12	24	50	8	20	115	95	140	0	4-M8	3	175	245	75	315
90L	2-12	24	50	8	20	115	95	140	0	4-M8	3	175	245	75	340
100L	2-12	28	60	8	24	130	110	160	0	4-M8	3.5	200	280	83	375
112M	2-12	28	60	8	24	130	110	160	0	4-M8	3.5	225	305	87	400
132S	2-12	38	80	10	33	165	130	200	0	4-M10	4	260	365	102	465
132M	2-12	38	80	10	33	165	130	200	0	4-M10	4	260	365	102	505

◆ B14B

Frame size	Pole	Mounting dimensions (mm)										Overall dimensions (mm)			
		D	E	F	G	M	N	P	R	S	T	AC	HD	LD	L
63	2.4	11	23	4	8.5	100	80	120	0	4-M6	3	125	185	65	225
71	2.4.6	14	30	5	11	115	95	140	0	4-M8	3	140	200	70	250
80	2-12	19	40	6	15.5	130	110	160	0	4-M8	3.5	160	225	75	280
90S	2-12	24	50	8	20	130	110	160	0	4-M8	3.5	175	245	75	315
90L	2-12	24	50	8	20	130	110	160	0	4-M8	3.5	175	245	75	340
100L	2-12	28	60	8	24	165	130	200	0	4-M10	3.5	200	280	83	375
112M	2-12	28	60	8	24	165	130	200	0	4-M10	3.5	225	305	87	400
132S	2-12	38	80	10	33	215	180	250	0	4-M12	4	260	365	102	465
132M	2-12	38	80	10	33	215	180	250	0	4-M12	4	260	365	102	505

R= distance from flange to shaft shoulder.



◆ B34

Frame size	Pole	Mounting dimensions (mm)															Overall dimensions (mm)				
		A	B	C	D	E	F	G	H	K	M	N	P	R	S	T	AB	AC	AD	HD	L
63M	2.4	100	80	40	11	23	4	8.5	63	7	75	60	90	0	4-M5	2.5	135	125	-	185	225
71M	2.4.6	112	90	45	14	30	5	11	71	7	85	70	105	0	4-M6	2.5	150	140	-	200	250
80M	2-12	125	100	50	19	40	6	15.5	80	10	100	80	120	0	4-M6	3	160	160	145	225	280
90S	2-12	140	100	56	24	50	8	20	90	10	115	95	140	0	4-M8	3	180	175	155	245	315
90L	2-12	140	125	56	24	50	8	20	90	10	115	95	140	0	4-M8	3	180	175	155	245	340
100L	2-12	160	140	63	28	60	8	24	100	12	130	110	160	0	4-M8	3.5	200	200	180	270	375
112M	2-12	190	140	70	28	60	8	24	112	12	130	110	160	0	4-M8	3.5	230	225	190	305	400
132S	2-12	216	140	89	38	80	10	33	132	12	165	130	200	0	4-M10	4	265	260	210	345	465
132M	2-12	216	178	89	38	80	10	33	132	12	165	130	200	0	4-M10	4	265	260	210	345	505

◆ B34

Frame size	Pole	Mounting dimensions (mm)															Overall dimensions (mm)				
		A	B	C	D	E	F	G	H	K	M	N	P	R	S	T	AB	AC	AD	HD	L
63M	2.4	100	80	40	11	23	4	8.5	63	7	100	80	120	0	4-M6	3	135	125	-	185	225
71M	2.4.6	112	90	45	14	30	5	11	71	7	115	95	140	0	4-M8	3	150	140	-	200	250
80M	2-12	125	100	50	19	40	6	15.5	80	10	130	110	160	0	4-M8	3.5	160	160	145	225	280
90S	2-12	140	100	56	24	50	8	20	90	10	130	110	160	0	4-M8	3.5	180	175	155	245	315
90L	2-12	140	125	56	24	50	8	20	90	10	130	110	160	0	4-M8	3.5	180	175	155	245	340
100L	2-12	160	140	63	28	60	8	24	100	12	165	130	200	0	4-M10	3.5	200	200	180	270	375
112M	2-12	190	140	70	28	60	8	24	112	12	165	130	200	0	4-M10	3.5	230	225	190	305	400
132S	2-12	216	140	89	38	80	10	33	132	12	215	180	250	0	4-M12	4	265	260	210	345	465
132M	2-12	216	178	89	38	80	10	33	132	12	215	180	250	0	4-M12	4	265	260	210	345	505