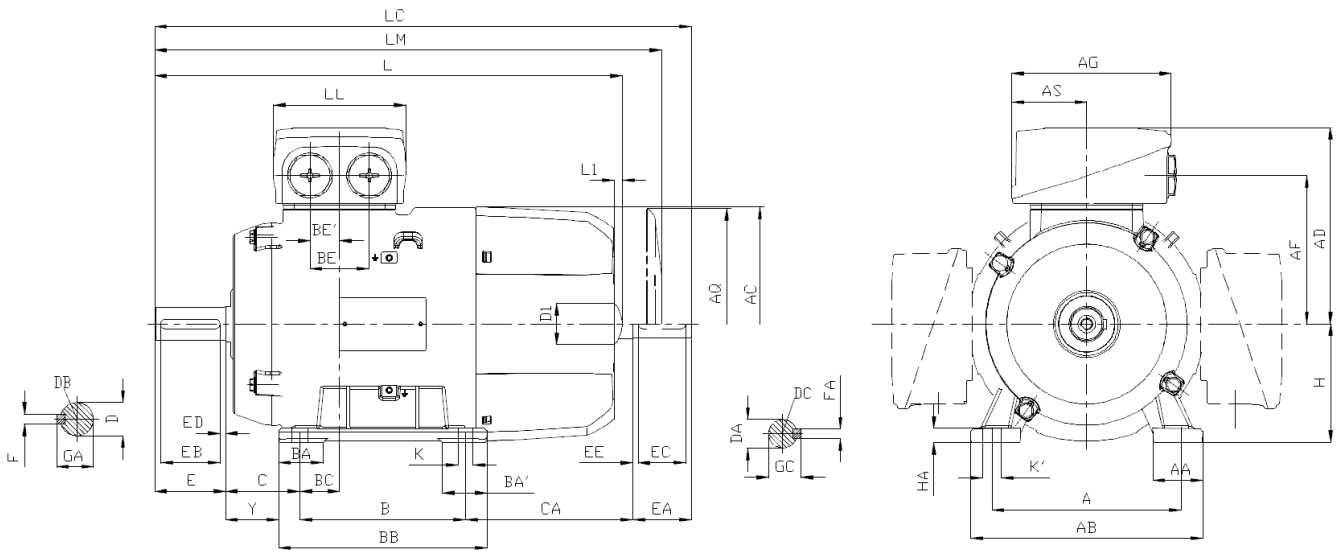
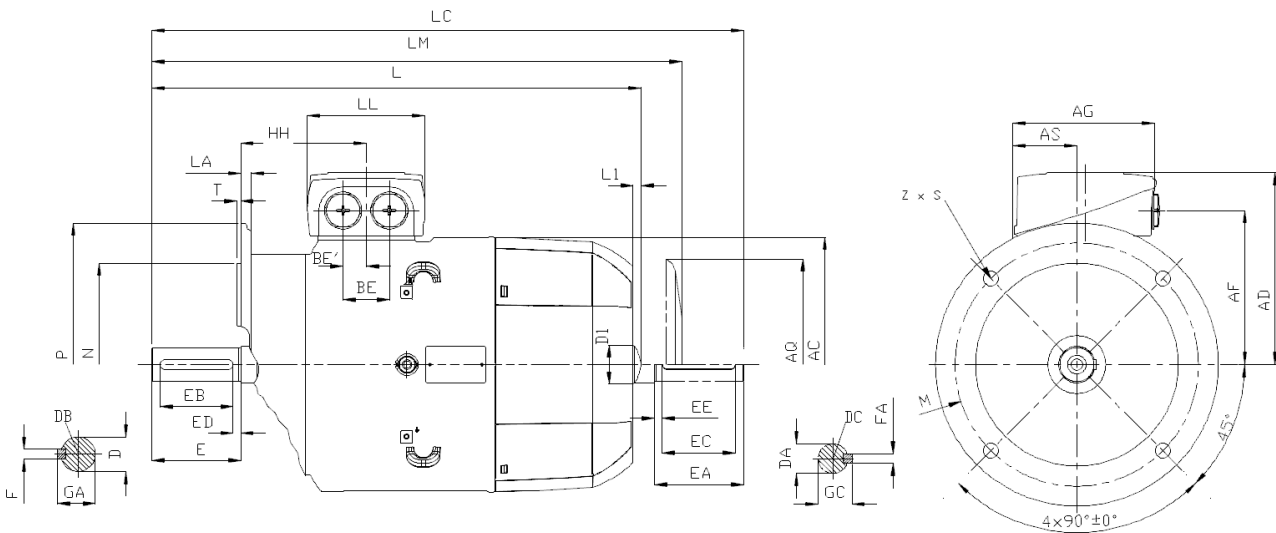


DIM 1TZ9 - Maße Baugröße 112 dimensions frame size 112

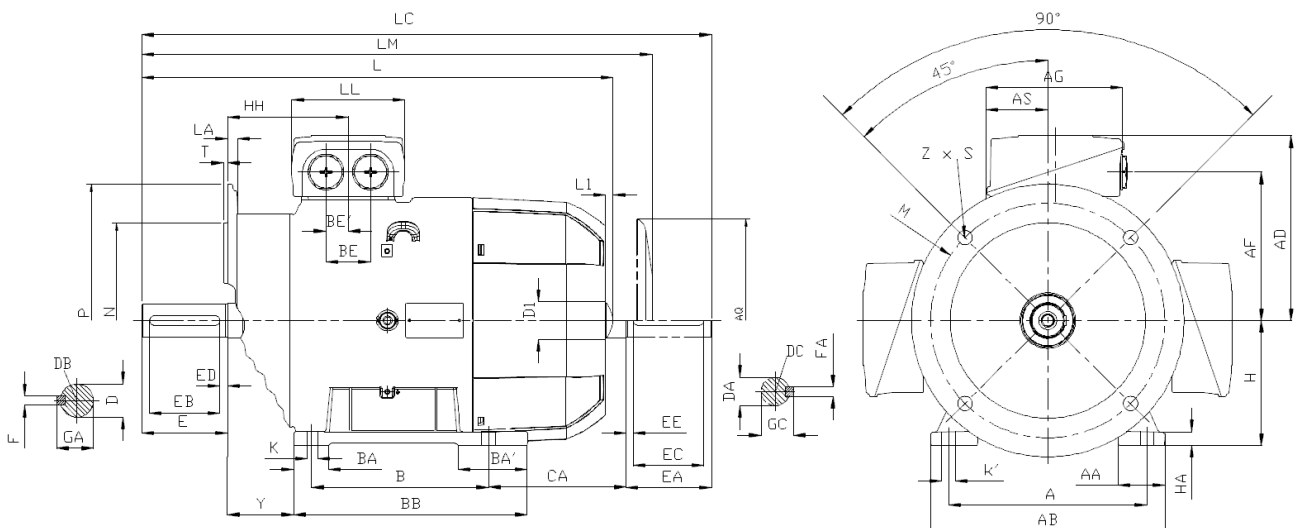
112 Fußbaufornen *feet type of construction*



Flanschbaufornen *flange type of construction*



Fuß- Flanschbaufornen *feet / flange type of construction*



IEC Käfigläufermotoren *IEC squirrel-cage-motors*

Eigengekühlte Energiespartmotoren *self-ventilated energy saving motors*

Gehäuse frame	AC	AD	AD'	AF	AG	AH	AS	BE	BE'	H	HH	L1	D1	LL
112 M	222	177	177	136,5	135	-	64	50	25	112	96	7	32	112

DIM
112

FüÙe feet	A	AA	AB	B	BA	BA'	BB	BC	C	HA	K	K'	Y
112 M	190	46	226	140	35,4	-	176	26	70	12	12	16	52

Flansch flange	LA	M	N	P	S	T	Z
B5	11	215	180	250	14,5	4	4
B14a	-	130	110	160	M8	3,5	4
B14b	-	165	130	200	M10	3,5	4

Schutzdach canopy (optional) AQ

195

Welle shaft	D/DA	DB/DC	E/EA	EB/EC	ED/EE	F/FA	GA/GC
A-Seite DE	28 j6	M10	60	50	5	8	31
B-Seite NDE (optional)	24 j6	M8	50	40	5	8	27

Längen Standardmotoren *length standard motors*

Pole	Leistung	Baugr.	Eff	Type	L	LC	CA	LM
<i>pole</i>	<i>power</i>	<i>frame</i>	<i>eff</i>	<i>type</i>				
2	4	112 M	IE2	1TZ9001-1BA2	389	450	130	429
2	4	112 M	IE3	1TZ9003-1BA2	414	475	155	454
2	4	112 M	IE4	1TZ9004-1BA2	414	475	155	454
2	5,5	112 M	IE2	1TZ9001-1BA6	414	475	155	454
2	5,5	112 M	IE3	1TZ9003-1BA6	414	475	155	454
4	4	112 M	IE2	1TZ9001-1BB2	389	450	130	429
4	4	112 M	IE3	1TZ9003-1BB2	414	475	155	454
4	4	112 M	IE4	1TZ9004-1BB2	464	520	200	512
4	5,5	112 M	IE2	1TZ9001-1BB6	414	475	155	454
4	5,5	112 M	IE3	1TZ9003-1BB6	464	525	200	504
6	2,2	112 M	IE2	1TZ9001-1BC2	414	475	155	454
6	2,2	112 M	IE3	1TZ9003-1BC2	414	475	155	454
6	3	112 M	IE2	1TZ9001-1BC6	414	475	155	454
8	1,5	112 M	IE1	1TZ9002-1BD2	414	475	155	454
8	1,5	112 M	IE2	1TZ9001-1BD2	414	475	155	454

Längen polumschaltbare Motoren *length pole changing motors*

Pole	Leist.	Baugr.	Type	L	LC	CA	LM
<i>pole</i>	<i>power</i>	<i>frame</i>	<i>type</i>				
4/2	3,7/4,4	112 M	1TZ9011-1BJ2	389	450	130	429
8/4	1,1/1,9	112 M	1TZ9011-1BL2	389	450	130	429
4/2	1,1/4,4	112 M	1TZ9011-1BP2	389	450	130	429
6/4	0,9/3,0	112 M	1TZ9012-1BQ2	389	450	130	429
8/4	0,9/3,6	112 M	1TZ9011-1BR2	389	450	130	429